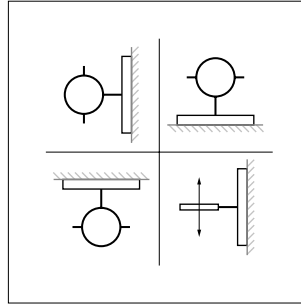
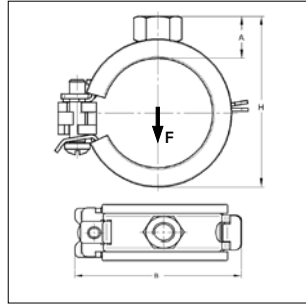


■ Sigma glijbeugel met inlage



Sigma glijbeugel



Montageadvies



Uitvoering/montage:

Sluiting: Snelsluiting
 Uitvoering: Eendelig
 Buiten-Ø pijp: 12 tot 46 mm
 Aansluiting: M8
 Geluiddemping: Volgens DIN 4109

Technische gegevens:

Materiaal: Staal
 Materiaal soort: DC01-A, DD11
 Oppervlak: Galvanisch verzinkt
 Inlage: Rubber TPE, geflokt
 Temperatuurbestendigheid: - 30 °C tot + 70 °C
 Dikte: 3 mm

* De maten 12,15 en 18 mm zijn op aanvraag leverbaar

Aansluiting: M8

Bereik	Materiaal	Sluit-schroef	Max. toel. belast. F	H	A	B	Gewicht	VPE	Rubber Artikelnr.
[mm]	[mm]		[kN]	[mm]	[mm]	[mm]	[kg/st]	[st]	
12*	20x0,8	M5	0,75	33	13	43	0,027	100	M14520121
15*	20x0,8	M5	0,75	35	13	45	0,031	100	M14520151
16	20x0,8	M5	0,75	35	13	45	0,032	100	M14520161
18*	20x0,8	M5	0,75	40	13	50	0,031	100	M14520181
20	20x1,0	M5	0,75	40	13	50	0,036	100	M14520201
22	20x1,0	M5	0,75	48	13	58	0,034	100	M14520221
25	20x1,0	M5	0,75	48	13	58	0,038	100	M14520251
28	20x1,0	M5	0,75	56	13	66	0,039	100	M14520281
32	20x1,0	M5	0,75	56	13	66	0,044	100	M14520321
35	20x1,0	M5	0,75	56	13	66	0,046	100	M14520351
38	20x1,0	M5	0,75	64	13	74	0,051	50	M14520381
40	20x1,0	M5	0,75	64	13	74	0,051	50	M14520401
42	20x1,0	M5	0,75	64	13	74	0,051	50	M14520421
46	20x1,5	M5	0,75	72	13	82	0,069	50	M14520461